



ANALISA KEKUATAN CARABINER BAHAN ALUMINIUM 6061 DENGAN BEBERAPA VARIASI DESAIN

Muhammad Nurhamsyah, Ir. Ismail, M.Sc

Program Studi Teknik Mesin, Fakultas Teknik, Universitas 17 Agustus 1945 Surabaya

Jalan Semolowaru No. 45 Surabaya 60118, Tel. 031-5931800, Indonesia

email: Hamzah_amzaa@yahoo.com

ABSTRAK

Aluminium merupakan bahan logam yang kuat dan ringan sehingga banyak digunakan untuk industri otomotif, penerbangan, maupun industri peralatan adventure khususnya panjat tebing. Di bidang adventure industri peralatan panjat banyak menggunakan aluminium untuk pembuatan carabiner (pengait). Kebutuhan industri adventure khususnya panjat tebing tentunya butuh berbagai macam profil aluminium murni sesuai kebutuhan dengan pertimbangan kekuatan dan jenis bentuk yang seefisien mungkin. Carabiner merupakan alat paling penting setelah tali pada kegiatan panjat tebing. Secara definisi, Carabiner adalah lingkaran tertutup yang dibuat dari bahan aluminium. Carabiner memiliki dua jenis yaitu Carabiner screw gate (pengunci) dan Carabiner screw non gate (tanpa pengunci) namun carabiner memiliki variasi yang berbeda-beda. Selama ini Carabiner dengan variasi tertentu saja yang sering digunakan dalam pemanjatan entah mengapa demikian. Carabiner ini terbuat dari aluminium murni 6061. Carabiner merupakan sebuah loop logam yang sengaja di desain dalam berbagai macam bentuk dan siap untuk digunakan dengan cepat. Carabiner ini digunakan dalam berbagai kegiatan petualangan seperti arboriculture, mendaki, hingga berlayar. Carabiner ini juga sering digunakan di dalam konstruksi, membersihkan jendela dan melakukan pekerjaan yang lainnya. Carabiner sering digunakan dari olahraga yang berat dan olahraga ringan. Penelitian dalam rangka membuat tugas akhir ini merupakan penelitian eksperimental tentang kekuatan uji tarik. Penelitian dalam rangka membuat tugas akhir ini merupakan penelitian proses bending kekuatan uji tarik pada suatu CARABINER. Berdasarkan hasil data penelitian dan hasil analisa, maka dalam penelitian ini dapat diketahui nilai kekuatan beban masing-masing spesimen. Desain 1 dengan $Tegangan\ Max = 81,9\ kg\ f/mm^2$, desain 2 dengan $Tegangan\ Max = 210,1\ kg\ f/mm^2$, desain 3 dengan $Tegangan\ Max = 205,39\ kg\ f/mm^2$, desain 4 dengan $Tegangan\ Max = 63,04\ kg\ f/mm^2$, desain 5 dengan $Tegangan\ Max = 33,74\ kg\ f/mm^2$. Adapun kesimpulan yang dapat diambil sebagai berikut. Semakin kecil derajat bendingnya, maka semakin kecil kekuatan carabinernya. Semakin kecil derajat bendingnya, maka uji NDT kita akan terjadi kegagalan. Semakin kecil derajat bendingnya, maka konsentrasi tegangan semakin besar. Jadi, diantara ke lima desain tersebut, yang paling kuat adalah Desain 2.

Kata kunci: Aluminium 6061, Bending, Carabiner, NDT, Tarik.

ABSTRACT

Aluminum is a strong and lightweight metal material that is widely used for the automotive, aviation, and adventure equipment industries especially rock climbing. In the adventure field climbing equipment industry, there are many uses of aluminum for the manufacture of carabiners (hooks). The needs of the adventure industry, especially rock climbing, certainly, needs a variety of pure aluminum profiles as needed with consideration of strength and type of shape as efficiently as possible. Carabiner is the most important tool after ropes on rock climbing activities. By the definition, the Carabiner is a closed loop made of aluminum material. Carabiner has two types, namely, Carabiner screw gate (lock) and Carabiner screw non gate (without lock), but carabiner has different variations. During the Carabiner with certain variations are often used in climbing for some reasons so. This carabiner is made of pure 6061 aluminum. Carabiner is a metal loop that had designed in various shapes and ready for quick use. This carabiner is used in various adventure activities, such as arboriculture, climbing, and sailing. Carabiner is also often used in construction, cleaning windows and doing other works. Carabiners are often used for heavy sports and light exercise. The research is an experimental research about the strength of tensile test a CARABINER. Based on the results of research data and analysis results, then in this study can be known the strength value of the load of each specimen. Design 1 with *Max Voltage* = 81.9 kg f / mm², design 2 with *Max Voltage* = 210.1 kg f / mm², design 3 with *Max Voltage* = 205,39 kg f / mm², design 4 with *Max Voltage* = 63, 04 kg f / mm², design 5 with *Max Voltage* = 33.74 kg f / mm². The conclusions can be taken as follows. The smaller the degree of bending, the smaller the carabiner's power. The smaller the degree of bending, then our NDT test will be a failure. The smaller the degree of bending, the greater the voltage concentration. Therefore, among the five designs, the most powerful is Design 2.

Keyword: Aluminium 6061, Bending, Carabiner, NDT, Pull.

PENDAHULUAN

Aluminium merupakan bahan logam yang kuat dan ringan sehingga banyak digunakan untuk industri otomotif, penerbangan, maupun industri peralatan adventure khususnya panjat tebing. Di bidang adventure industri peralatan panjat banyak menggunakan aluminium untuk pembuatan carabiner (pengait). Kebutuhan industri adventure khususnya panjat tebing tentunya butuh berbagai macam profil aluminium murni sesuai kebutuhan dengan pertimbangan kekuatan dan jenis bentuk yang seefisien mungkin. Carabiner merupakan alat paling penting setelah tali pada kegiatan panjat tebing. Carabiner adalah alat yang digunakan untuk mengaitkan tali ke hanger. Secara definisi, Carabiner adalah lingkaran tertutup yang dibuat dari bahan aluminium. Carabiner memiliki dua jenis yaitu Carabiner screw gate (pengunci) dan Carabiner screw non gate (tanpa pengunci) namun carabiner memiliki variasi yang berbeda-beda. Selama ini Carabiner dengan variasi tertentu saja yang

sering digunakan dalam pemanjatan entah mengapa demikian. Carabiner ini terbuat dari aluminium murni 6061.

Aluminium 6061

Aluminium adalah logam yang paling banyak terdapat di kerak bumi, dan unsur ketiga terbanyak setelah oksigen dan silikon. Aluminium terdapat di kerak bumi sebanyak kira-kira 8,07% hingga 8,23% dari seluruh massa padat dari kerak bumi, dengan produksi tahunan dunia sekitar 30 juta ton pertahun dalam bentuk bauksit dan bebautan lain (corundum, gibbsite, boehmite, diaspor, dan lain-lain) (USGS). Sulit menemukan aluminium murni di alam karena aluminium merupakan logam yang cukup reaktif.

Carabiner

Carabiner merupakan sebuah loop logam yang sengaja di desain dalam berbagai macam bentuk dan siap untuk digunakan dengan cepat. Carabiner ini digunakan dalam berbagai kegiatan petualangan seperti arboriculture, mendaki, hingga berlayar.

Carabiner ini juga sering digunakan di dalam konstruksi, membersihkan jendela dan melakukan pekerjaan yang lainnya.



Gambar 1. Carabiner

Definisi carabiner adalah lingkaran tertutup yang terbuat dari bahan ‘alloy metal’ yang dihubungkan dengan pin atau ‘gate’ (gerbang). Sebagai sebuah peralatan panjat, carabiner dibentuk sedemikian rupa sehingga mudah digunakan dalam kondisi yang sesuai dengan bentuknya.

Proses Bending

Bending adalah salah satu operasi yang paling umum Metalworking. Bagian yang dibuat dengan menekuk lembar saham dan lentur juga merupakan komponen dari lembaran logam yang lebih kompleks membentuk operatins. Membungkuk adalah deformasi plastik logam sekitar sumbu linier disebut sumbu lentur dengan sedikit perubahan atau tidak ada dalam luas permukaan. Ketika benda beberapa dibuat secara simultan menggunakan mati, proses ini kadang-kadang disebut membentuk. Apa yang membedakan lentur adalah bahwa sumbu tikungan adalah linear dan independen.



Gambar 2. Proses bending

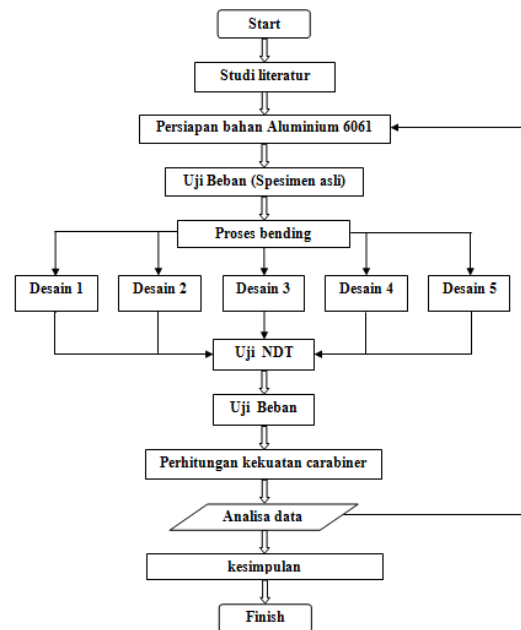
Uji NDT

Tujuannya adanya aktifitas NDT diantaranya yaitu mendeteksi cacat/distcontinuity (di atas permukaan, di bawah permukaan, dan di dalam suatu material), untuk mengukur geometri benda, dan menentukan komposisi kimia material.

Uji Tarik

Uji tarik adalah suatu metode yang digunakan untuk menguji kekuatan suatu bahan/material dengan cara memberikan beban gaya yang sesumbu [Askeland, 1985]. Hasil yang didapatkan dari pengujian tarik sangat penting untuk rekayasa teknik dan desain produk karena menghasilkan data kekuatan material. Pengujian uji tarik digunakan untuk mengukur ketahanan suatu material terhadap gaya statis yang diberikan secara lambat.

METODOLOGI PENELITIAN



Gambar 3. Diagram alir penelitian

HASIL DAN PEMBAHASAN

Dari proses uji tarik kita akan mendapatkan data dari masing-masing desain carabiner. Dengan data yang terkumpul itu tadi, maka kita bisa melakukan perhitungan-perhitungan guna untuk mengetahui seberapa kuat aluminium 6061 yang sudah berbentuk pola sesuai dengan beberapa desain yang sudah

kita rancang. Setelah ke-5 Desain carabiner di uji tarik, maka didapatkan data-data dan hasil perhitungan uji tarik sebagai berikut.

Spesimen awal aluminium 6061 diameter 10mm

Sebelum menguji ke-5 desain carabiner, adapun spesimen awal yang harus diuji guna untuk mengetahui kekuatan spesimen awal. Yaitu spesimen aluminium 6061 diameter 10mm dan 12mm.

Tabel 1. Hasil uji tarik aluminium 6061 diameter 10mm

BENDA UJI	ALUMINIUM 6061
Diameter awal D0	10 (mm)
Luas penampang A0	78,54 (mm ²)
Panjang ukur	-
Awal, L0 (mm)	300 mm
Akhir, Lf (mm)	305 mm
ΔL Max (pertambahan panjang)	5 mm
Beban Luluh (kg)	25000 kg f
Beban Maksimum (kg)	27490 kg f
Beban Putus (kg)	19250 kg f
Tegangan Luluh (kg/mm ²)	318,3 kg f / mm ²
Tegangan Max (kg/mm ²)	350,01 kg f / mm ²
Diameter Setelah patah	8 (mm)

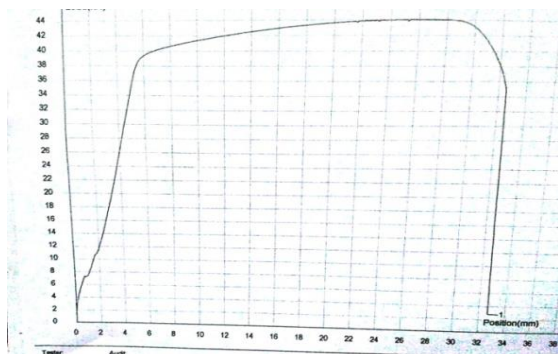


Gambar 3. Grafik uji tarik spesimen 10 mm

Spesimen awal aluminium 6061 diameter 12mm

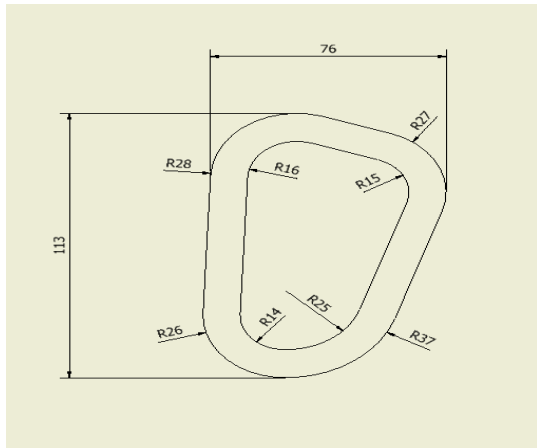
Tabel 2. Hasil uji tarik aluminium 6061 diameter 12mm

BENDA UJI	ALUMINIUM 6061
Diameter awal D0	12 (mm)
Luas penampang A0	113,10 (mm ²)
Panjang ukur	-
Awal, L0 (mm)	300 mm
Akhir, Lf (mm)	310 mm
ΔL Max (pertambahan panjang)	10 mm
Beban Luluh (kg)	39000 kg f
Beban Maksimum (kg)	44070 kg f
Beban Putus (kg)	35250 kg f
Tegangan Luluh (kg/mm ²)	344,8 kg f / mm ²
Tegangan Max (kg/mm ²)	389,7 kg f / mm ²
Diameter Setelah patah	10 (mm)



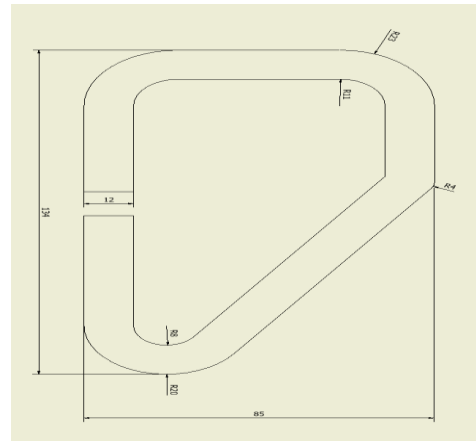
Gambar 4. Grafik uji beban spesimen 12mm

DESAIN 1



Gambar 5. Desain 1

DESAIN 2



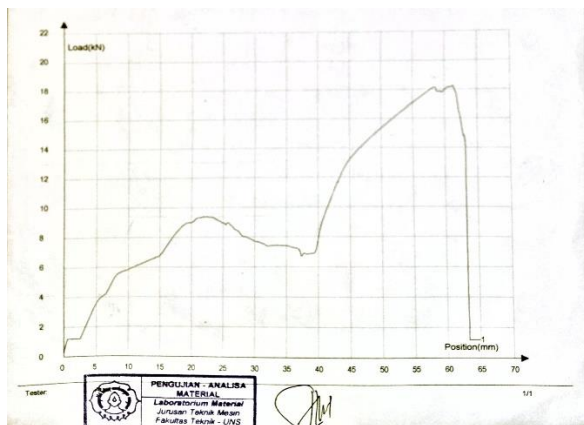
Gambar 7. Desain 2

Tabel 3. Hasil Uji Tarik Desain 1

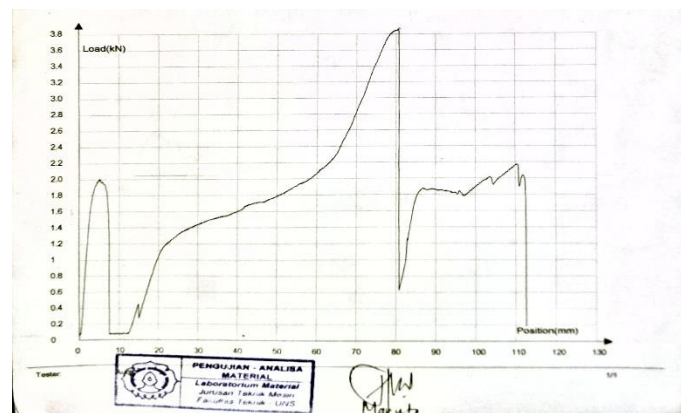
BENDA UJI	ALUMINIUM 6061
Diameter awal D ₀	12 (mm)
Luas penampang A ₀	113,10 (mm ²)
Panjang ukur	-
Awal, L ₀ (mm)	113 mm
Akhir, L _f (mm)	165 mm
ΔL Max (pertambahan panjang)	52 mm
Beban Luluh (kg)	950 kg f
Beban Maksimum (kg)	1821 kg f
Beban Putus (kg)	1480 kg f
Tegangan Luluh (kg/mm ²)	8,39 kg f / mm ²
Tegangan Max (kg/mm ²)	16,10 kg f / mm ²
Diameter Setelah patah	11,2 (mm)

Tabel 4. Hasil Uji Tarik Desain 2

BENDA UJI	ALUMINIUM 6061
Diameter awal D ₀	10 (mm)
Luas penampang A ₀	78,54 (mm ²)
Panjang ukur	-
Awal, L ₀ (mm)	134 mm
Akhir, L _f (mm)	143 mm
ΔL Max (pertambahan panjang)	9 mm
Beban Luluh (kg)	200 kg f
Beban Maksimum (kg)	386 kg f
Beban Putus (kg)	202 kg f
Tegangan Luluh (kg/mm ²)	2,55 kg f / mm ²
Tegangan Max (kg/mm ²)	4,91 kg f / mm ²
Diameter Setelah patah	9,7 (mm)

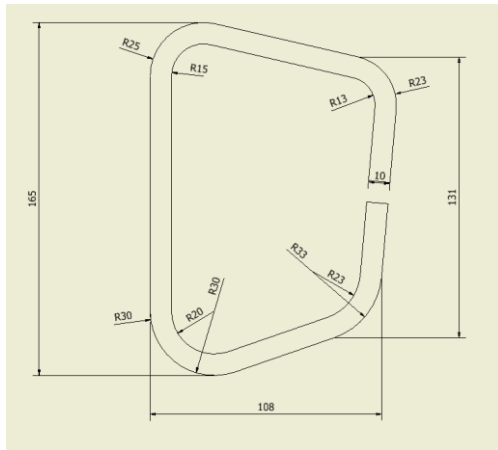


Gambar 6. Grafik Hasil Uji Tarik Desain 1



Gambar 8. Grafik Hasil Uji Tarik Desain 2

DESAIN 3

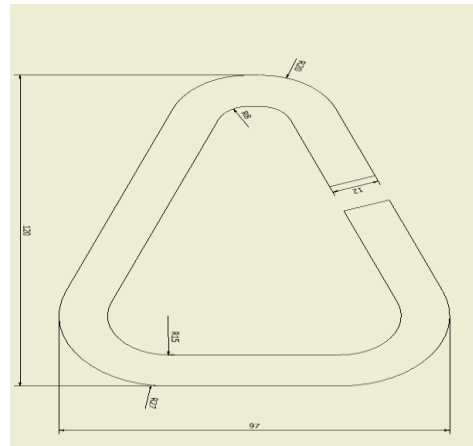


Gambar 9. Desain 3

Tabel 5. Hasil Uji Tarik Desain 3

BENDA UJI	ALUMINIUM 6061
Diameter awal D0	10 (mm)
Luas penampang A0	78,54 (mm ²)
Panjang ukur	-
Awal, L0 (mm)	165 mm
Akhir, Lf (mm)	182 mm
ΔL Max (pertambahan panjang)	17 mm
Beban Luluh (kg)	201 kg f
Beban Maksimum (kg)	318 kg f
Beban Putus (kg)	161 kg f
Tegangan Luluh (kg/mm ²)	2,55 kg f / mm ²
Tegangan Max (kg/mm ²)	4,04 kg f / mm ²
Diameter Setelah patah	9,4 (mm)

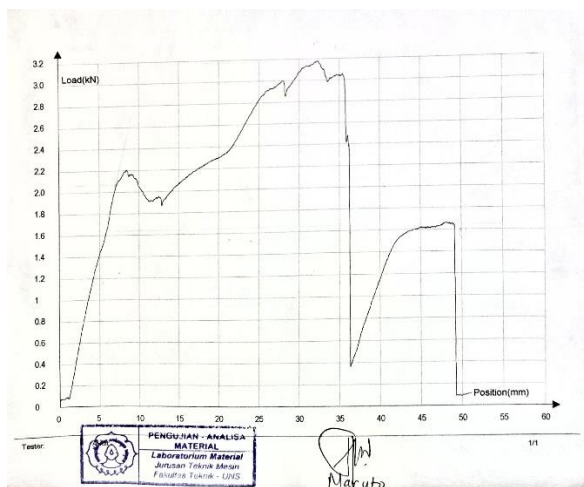
DESAIN 4



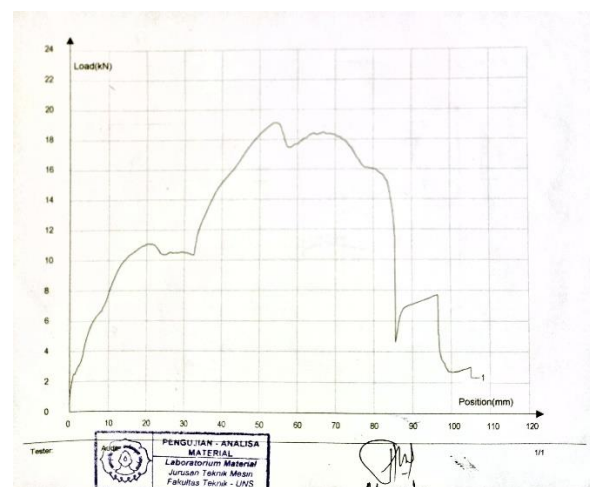
Gambar 11. Desain 4

Tabel 6. Hasil Uji Tarik Desain 4

BENDA UJI	ALUMINIUM 6061
Diameter awal D0	12 (mm)
Luas penampang A0	113,10 (mm ²)
Panjang ukur	-
Awal, L0 (mm)	120 mm
Akhir, Lf (mm)	148 mm
ΔL Max (pertambahan panjang)	28 mm
Beban Luluh (kg)	1600 kg f
Beban Maksimum (kg)	1912 kg f
Beban Putus (kg)	1550 kg f
Tegangan Luluh (kg/mm ²)	14,14 kg f / mm ²
Tegangan Max (kg/mm ²)	16,90 kg f / mm ²
Diameter Setelah patah	11,2 (mm)

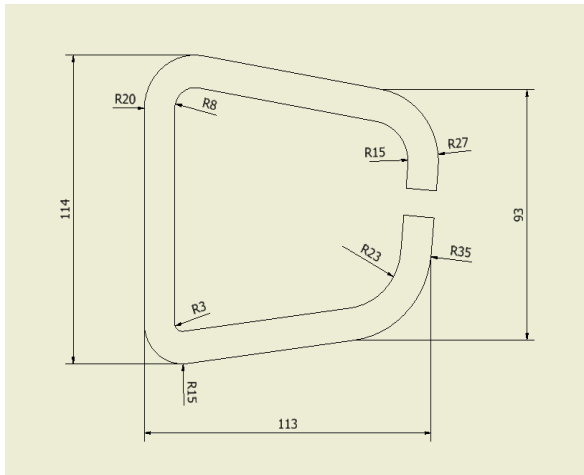


Gambar 9. Grafik Hasil Uji Tarik Desain 3



Gambar 12. Grafik Hasil Uji Tarik Desain 4

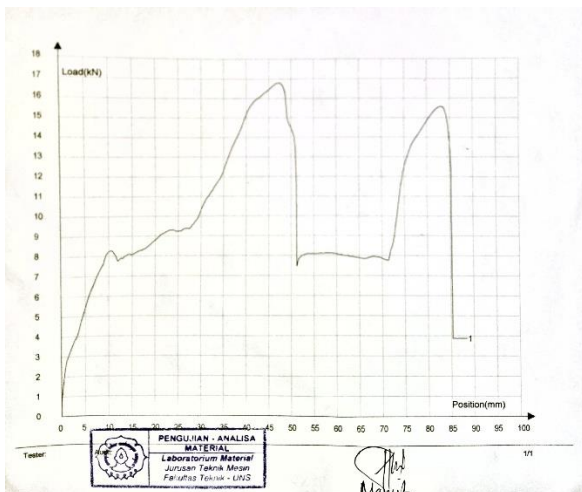
DESAIN 5



Gambar 13. Desain 5

Tabel 7. Hasil Uji Tarik Desain 5

BENDA UJI	ALUMINIUM 6061
Diameter awal D0	12 (mm)
Luas penampang A0	113,10 (mm ²)
Panjang ukur	-
Awal, L0 (mm)	114 mm
Akhir, Lf (mm)	138 mm
ΔL Max (pertambahan panjang)	24 mm
Beban Luluh (kg)	1640 kg f
Beban Maksimum (kg)	1679 kg f
Beban Putus (kg)	1400 kg f
Tegangan Luluh (kg/mm ²)	14,50 kg f / mm ²
Tegangan Max (kg/mm ²)	14,84 kg f / mm ²
Diameter Setelah patah	11,6 (mm)



Gambar 13. Grafik Hasil Uji Tarik Desain 5

KESIMPULAN

Berdasarkan hasil data penelitian dan hasil analisa, maka dalam penelitian ini dapat diketahui nilai kekuatan beban masing-masing spesimen.

Adapun kesimpulan yang dapat diambil sebagai berikut:

1. Semakin kecil derajat bendingnya, maka semakin kecil kekuatan carabinernya.
2. Semakin kecil derajat bendingnya, maka uji NDT kita akan terjadi kegagalan.
3. Semakin kecil derajat bendingnya, maka konsentrasi tegangan semakin besar.
4. Jadi, diantara ke lima desain tersebut, yang paling kuat adalah desain nomor 2

SARAN

Kami menyadari bahwa penelitian kami ini sangat banyak sekali kekurangan, dari segi benda uji, proses bending, maupun pada saat pengujian.

Supaya penelitian yang akan datang menjadi lebih baik dan akurat, maka kami menyarankan :

1. Semakin besar derajat bendingnya, maka semakin kuat cara biner tersebut.
2. Untuk dikasih pengait atau kunci pada carabiner tersebut.
3. Lebih hati-hati pada saat pengerjaan / proses bending.
4. Mengasih pengancing di kedua ujung carabiner agar pada saat uji tarik tidak terjadi kesalahan prosedur.

REFERENSI

- Ismawanto Andy, DKK. (2014). SIMULASI KEKUATAN MATERIAL PADA CARABINER DENGAN VARIASI GEOMETRI. Tugas Akhir Universitas Lambung Mangkurat, Kalimantan Selatan
- Randhika Agy, DKK. (2014). PENGARUH DOST WELD HEAT TREATMENT (PWNT) T6 PADA ALUMINIUM ALLOY 6061-0 DAN PENGELASAN LONGITUDINAL TUNGSTEN INERT GAS TERHADAP SIFAT MEKANIK DAN STRUKTUR MIKRO. Universitas Diponegoro

- Rafe'i Ahmad. (2011). MATERIAL TEKNIK IJU TARIK. Universitas Sultan Ageng Tirtayasa.
- Budi Haris. (2016). ANALISA PENGUJIAN TARIK (TENSILE TEST) PADA BAJA ST 37 DENGAN ALAT BANTU UKUR LOAD CELL. Tugas Akhir Universitas Majalengka.
- <https://sersasih.wordpress.com/2011/07/21/laporan-material-teknik-uji-tarik/>
- Arsyanda-desain./2011/12/ proses-bending
- Arissulistyo./2014/05/alumunium- dan-paduanya